

语音识别芯片-AC2903 普通话定制版(可播放音频 Sop16)



语音芯片开发-深圳市环芯半导体有限公司

电话 Tel: 0755-28149272

086-18922809111

掩膜 OTP: 主营 语音芯片, 玩具 IC, 录音 IC, 门铃 IC, 音乐芯片

邮箱 QQ: 68681298@qq.com

Http://www.ATChip.Com

语音识别芯片-AC2903 普通话定制版(可播放音频) 方案资料:

AC2903 使用普通话离线语音识别大脑库, 采用最新的神经网络算法, 具有识别精准, 误判率低, 5 米远场可靠识别等优势。

支持音频解码播放, 高性能单声道 Sigma-Delta ADC 内置 ClassAB DAC。可设置开机语, 操作说明和警报提醒等语音播放来完成相应功能。

主要应用领域: 智能家电、智能照明、智能玩具。芯片封装: SOP16

语音降噪算法: 过滤掉稳态噪声、对动态噪声也有很好的抑制作用, 噪音下也可准确识别。
内核和存储: 高性能 32 位内核, 主频 160MHz 内置 4 Mb SPI FLASH。

音频: 内置麦克风放大器, 高性能单声道 Sigma-Delta ADC (省电电容方案)。电源: 集成 PMU 电源管理单元、RC 振荡器, 支持 2-5.5V 电源范围。

标准小夜灯方案 (不可更改) 请参考: [AC2969 英文识别芯片](#) / [中文版 AC2905](#) 中英文芯片不通用

语音识别芯片-小夜灯 AC2903 中文定制版方案性能指标:

1. 智能识别--非特定人员/普通话: 对口音要求不敏感, 说普通话的或者略带口音而不影响理解的普通话用户, 系统均能正常识别。普通话版 AC2903 对英语解析率低

2. 用户以自然距离 (15cm 到 2m 左右) 对准话筒进行语音输入识别完成智能功能。

3. 系统具有一定的抗噪功能, 在一般环境噪声下能进行正常语音识别。在一定环境下, 系统识别率达 97%以上。

4. 通过指令识别可实现各种功能, 如唱歌、灯光控制、讲故事、等众多功能。

5. 语音识别芯片 AC2903 中文普通话版本具备准确率高、抗噪音强及成本低等优点。

6. 语音识别芯片技术参数:

1) . 工作电压(VDD)为 2.4V ~5.5VDC;

语音识别芯片-AC2903 普通话定制版(可播放音频 Sop16)



语音芯片开发-深圳市环芯半导体有限公司

电话 Tel: 0755-28149272

086-18922809111

掩膜 OTP: 主营 语音芯片, 玩具 IC, 录音 IC, 门铃 IC, 音乐芯片

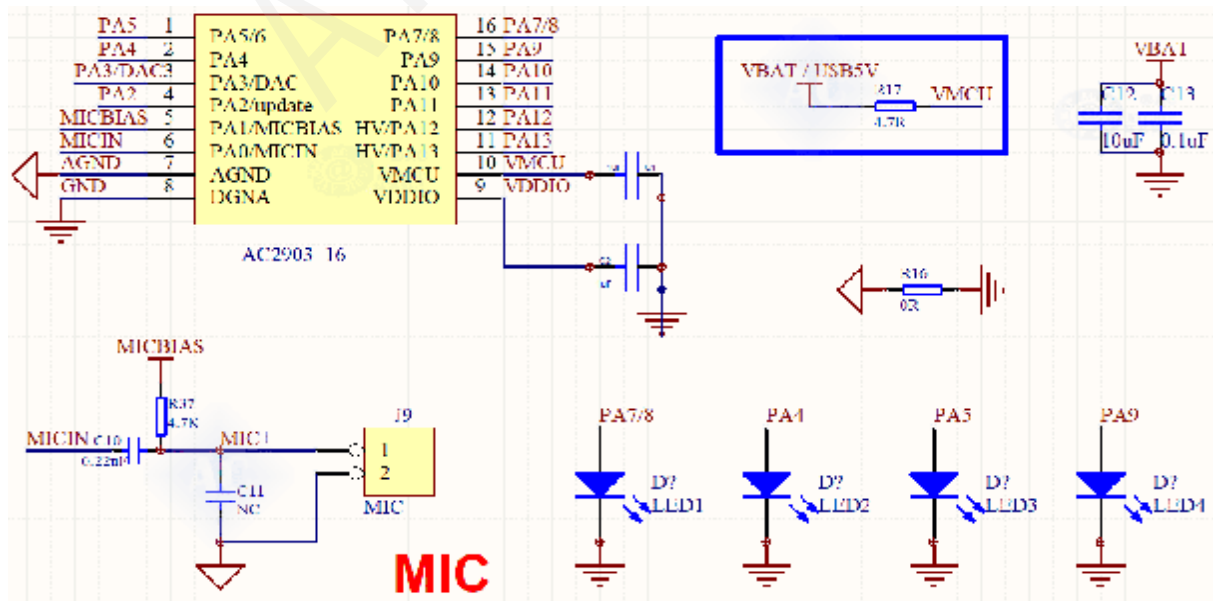
邮箱 QQ: 68681298@qq.com

Http://www.ATChip.Com

- 2) .CPU 时钟: 0.32MHz~49.152MHz;
- 3) .低功耗休眠时耗电仅为 2μA@3.6V。
- 4) .AC2903 定制版内部支持播放音频, 可设置开机语, 操作说明和警报提醒等功能。

语音识别芯片-AC2905_RGB小夜灯指令 (标准通用版本, 批量不能更改)		
操作	语音指令	语音识别芯片功能描述
开关	开灯 /打开电灯	开灯指令
	关灯 /关闭电灯	关灯指令
颜色	变颜色	改变夜灯颜色
	换颜色 /改颜色	
亮度	亮一点	最大亮度后灯闪一下
	暗一点	最小亮度后灯闪一下
模式	我睡觉了	
	我出去了	
	我回来了	
定时	定时十分钟	灯闪两下
	定时半小时	灯闪三下
	定时一小时	灯闪四下
	取消定时功能	灯闪一下

语音识别芯片-小夜灯 AC2903 中文版方案原理图:



语音识别芯片-AC2903 普通话定制版(可播放音频 Sop16)



语音芯片开发-深圳市环芯半导体有限公司

电话 Tel: 0755-28149272

086-18922809111

掩膜 OTP: 主营 语音芯片, 玩具 IC, 录音 IC, 门铃 IC, 音乐芯片

邮箱 QQ: 68681298@qq.com

Http://www.ATChip.Com

智能语音芯片相关概念-基础知识:

1, 语音识别技术, 也被称为自动语音识别 (Automatic Speech Recognition, ASR), 是将人类的语音中的词汇内容转换为计算机可读的输入。

2, 语音识别芯片, 通过语音识别技术识别到的词汇内容, 作为指令, 执行一些产品需要的智能功能, 如开灯, 唱歌等。

3, 语音合成是指通过电子的方法 (常规指文本) 产生人造语音的技术。TTS 技术 (又称文语转换技术) 隶属于语音合成, 它是将计算机自己产生的、或外部输入的文字信息转变为可以听懂的、流利的汉语口语输出的技术。

常用于听书, 文字产品介绍, 配音等功能应用。

4, 语音输入是根据操作者的讲话, 电脑识别成汉字的输入方法 (又称声控输入)。它是用与主机相连的话筒读出汉字的语音。

智能语音识别芯片的相关应用:

1, 小夜灯台灯灯控方案: 由特定人 (SD) / 非特定人 (SI) 的语音控制, 完成相应的动作。其中语音识别部分采用最先进的语音识别技术, 响应速度快, 识别率高, 对噪声不敏感。该控制模块还加入了可信度评估和拒识技术, 对于命令以外的语音或者干扰声音可以拒识。

2, 小夜灯 LED 色温调节方法: LED 色温可调的灯具采用高低两种色温的白光 LED 阵列, 两种 LED 阵列密集交替排布使两种色温充分混光, 通过调节两种 LED 的驱动电流比例实现总体色温调节。

3, 多功能型的语音识别/对话产品, 语音对话机芯—智能玩具版本, 可实现唱歌、跳舞、讲故事、背诗、录音等众多功能。

AC2903 具备准确率高、抗噪音强及成本低等优点。性价比高, 可广泛应用于玩具、家电及汽车电子等产品中, 产品功能可以定制。

更多智能语音产品资料参考: <http://www.atchip.com/iSpeech.asp>